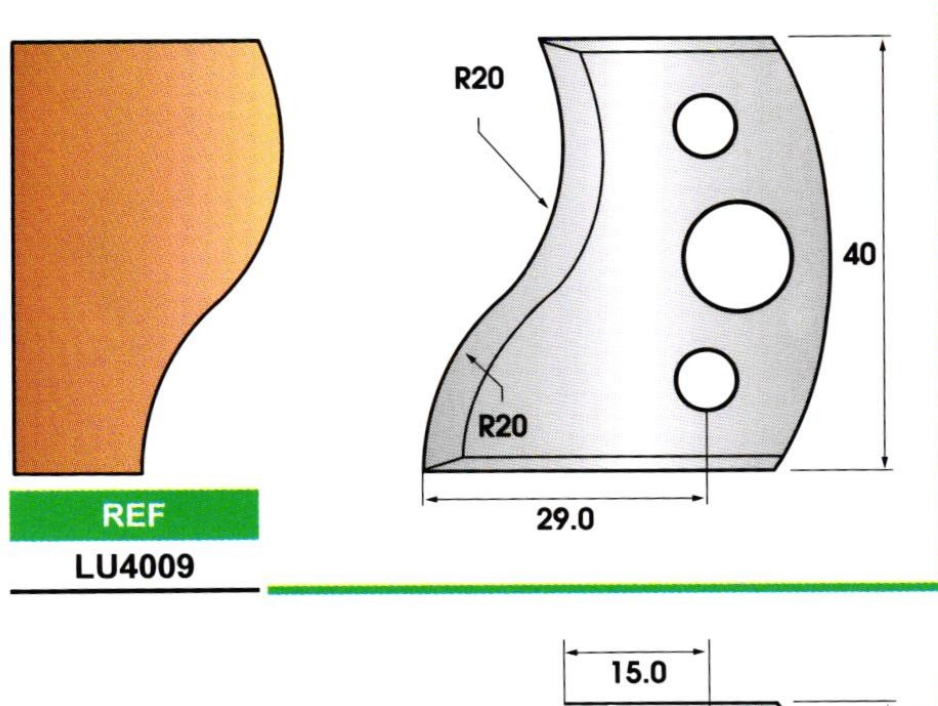


LUREM

Profil pour porte-outils universel Lurem – Ht 40 mm



•PROFILS POUR PO UNIVERSEL HT 40 MM QUALITE HL (Taille: 15.1 MB)

Fers profilés et contre-fers (livrés par jeu de 2 pièces) Ep. 4 mm – qualité HL

Catégorie : Outillage à bois Lurem, Profils pour PO universel Lurem